

Información para la NOM o Norma Oficial Mexicana (Solo para México)

La siguiente información afecta a los dispositivos descritos en este documento de acuerdo a los requisitos de la Normativa Oficial Mexicana (NOM):

Importador:

Dell México S.A. de C.V.
Paseo de la Reforma 2620 – Flat 11°
Col. Lomas Altas
11950 México, D.F.

Número de modelo normativo: W06B
Tensión de entrada: 100-240 VAC
Intensidad de entrada: 1.80 A
Frecuencia de entrada: 50-60 Hz

Para más detalle, lea la información de seguridad que se envía con el equipo. Para obtener más información sobre las mejores prácticas de seguridad, consulte la página principal de cumplimiento de normas en dell.com/regulatory_compliance.

Information in this document is subject to change without notice.
© 2012 Dell Inc. All rights reserved.

Dell™, the DELL logo, and Inspiron™ are trademarks of Dell Inc. Windows® is either a trademark or registered trademark of Microsoft Corporation in the United States and/or other countries.

Regulatory model: W06B Type: W06B001

Computer model: Inspiron One 2020

本文件中的信息如有更改，恕不另行通知。

© 2012 Dell Inc. 版权所有，翻印必究。

Dell™、DELL 徽标和 Inspiron™ 均为 Dell Inc. 的商标；Windows® 是 Microsoft Corporation 在美国和/或其他国家或地区的商标或注册商标。

管制型号：W06B 类型：W06B001

计算机型号：Inspiron One 2020

本文件的資訊如有變更，恕不另行通知。

© 2012 Dell Inc. 版權所有，翻印必究。

Dell™、DELL 標識和 Inspiron™ 為 Dell Inc. 的商標；Windows® 為 Microsoft Corporation 在美國及/或其他國家的商標或註冊商標。

安規型號：W06B 類型：W06B001

電腦型號：Inspiron One 2020

本書的內容是予告なく変更されることがあります。

© 2012 すべての著作権は Dell Inc. にあります。

Dell™、DELL ロゴ、および Inspiron™ は、Dell Inc. の商標です。Windows® は、米国、および/またはその他の国における Microsoft Corporation の商標、または登録商標です。

規制モデル：W06B タイプ：W06B001

コンピューターモデル：Inspiron One 2020

본 문서의 정보는 사전 통지 없이 변경될 수 있습니다.

© 2012 Dell Inc. 저작권 본사 소유.

Dell™、DELL 로고 및 Inspiron™은 Dell Inc.의 상표입니다。Windows®는 미국 및/또는 기타 국가에서 Microsoft Corporation의 상표 또는 등록 상표입니다。

규정 모델: W06B 유형: W06B001

컴퓨터 모델: Inspiron One 2020

More Information

To learn about the features and advanced options available on your computer, click **Start**→**All Programs**→**Dell Help Documentation** or go to support.dell.com/manuals.

To contact Dell for sales, technical support, or customer service issues, go to dell.com/ContactDell. Customers in the United States can call 800-WWW-DELL (800-999-3355).

更多信息

如要了解有关计算机的功能和高级选项，则单击 **开始**→**所有程序**→**Dell 帮助说明文件**或转至 support.dell.com/manuals。

如要联系 Dell 有关销售、技术支持或客户服务事宜，则转至 dell.com/ContactDell。美国的客户，请致电 800-WWW-DELL (800-999-3355)。

更多資訊

如要進一步瞭解本電腦的功能和進階選項，請按一下 **開始**→**所有程式**→**Dell 說明文件**，或造訪網頁 support.dell.com/manuals。

如要與 Dell 洽詢有關銷售、技術支援或客戶服務事宜，請造訪 dell.com/ContactDell。美國的客戶請撥打 800-WWW-DELL (800-999-3355)。

その他の情報

お使いのコンピューターの使用可能な機能、および詳細オプションについては、**Start**→**すべてのプログラム**→**Dell ヘルプドキュメント**の順にクリックするか、support.dell.com/manuals にアクセスします。

Dell のセールス、テクニカルサポート、カスタマーサービスに問い合わせる場合は、dell.com/ContactDell にアクセスしてください。米国にお住まいのお客様は、800-WWW-DELL (800-999-3355) までお電話ください。

세부 정보

컴퓨터에서 사용 가능한 기능 및 고급 옵션에 대해 알아보려면 **시작**→**모든 프로그램**→**Dell 도움말 문서** 또는 웹 사이트 (support.dell.com/manuals)를 참조하십시오。

판매, 기술 지원 또는 고객 서비스 문제와 관련하여 Dell에 문의하려면 dell.com/ContactDell을 참조하십시오. 미국 고객의 경우 800-WWW-DELL(800-999-3355)로 전화하십시오。

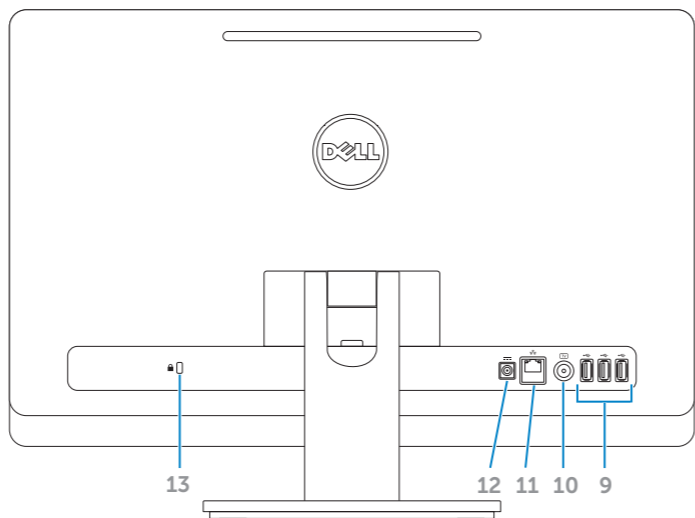
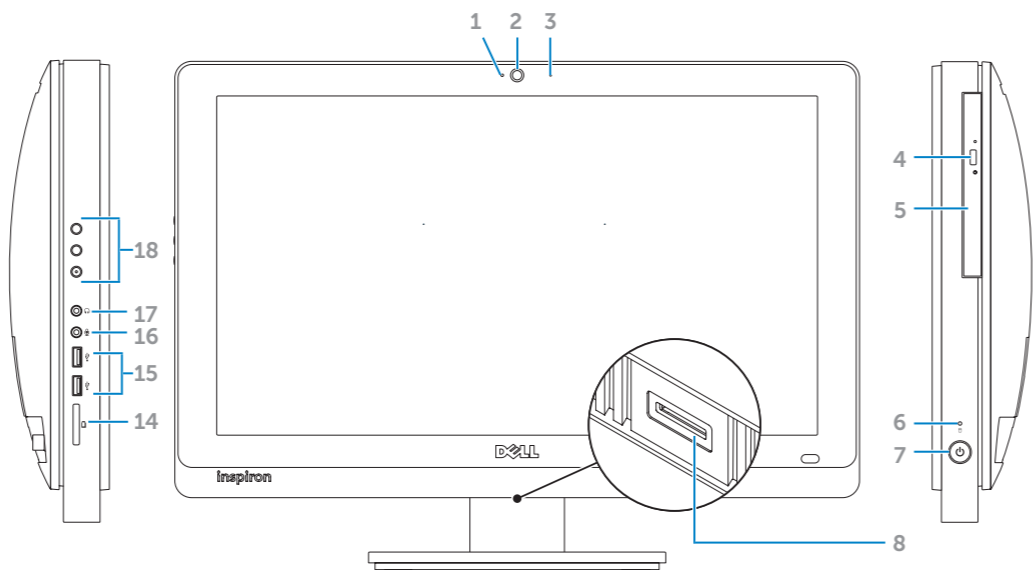


Printed in China.

2012 - 02

Computer Features

计算机功能部件 | 電腦功能 | コンピューターの機能 | 컴퓨터 특징



1. Camera-status light
2. Camera
3. Microphone
4. Optical-drive eject button
5. Optical drive
6. Hard-drive activity light
7. Power button
8. B-CAS card slot (Japan only)
9. USB 2.0 ports (3)
10. TV-in port (optional)
11. Network port
12. Power adapter port
13. Security cable slot
14. 8-in-1 Media Card Reader
15. USB 2.0 ports (2)
16. Microphone port
17. Headphone port
18. Volume/Display settings buttons (3)

1. 摄像头状态指示灯
2. 摄像头
3. 麦克风
4. 光盘驱动器弹出按钮
5. 光盘驱动器
6. 硬盘驱动器活动指示灯
7. 电源按钮
8. B-CAS 卡插槽（仅日本）
9. USB 2.0 端口（3 个）
10. TV-in 端口（可选）
11. 网络端口
12. 电源适配器端口
13. 安全缆线插孔
14. 8 合 1 介质卡读取器
15. USB 2.0 端口（2 个）
16. 麦克风端口
17. 耳机端口
18. 音量/显示屏设置按钮（3）

1. 攝影機狀態指示燈
2. 攝影機
3. 麥克風
4. 光碟機退出按鈕
5. 光碟機
6. 硬碟機活動指示燈
7. 電源按鈕
8. B-CAS 卡插槽（限日本）
9. USB 2.0 連接埠（3）
10. TV-in 連接埠（選配）
11. 網路連接埠
12. 電源變壓器連接埠
13. 安全纜線插槽
14. 8 合 1 媒體讀卡器
15. USB 2.0 連接埠（2）
16. 麥克風連接埠
17. 耳機連接埠
18. 音量/顯示器設定按鈕（3）

1. 카메라 상태스라이트
2. 카메라
3. 마이크
4. 옵티컬드라이브取り出しボタン
5. 옵티컬드라이브
6. 하드드라이브動作ライト
7. 電源ボタン
8. B-CAS カードスロット（日本のみ）
9. USB 2.0 ポート（3）
10. TV 入力ポート（オプション）
11. ネットワークポート
12. 電源アダプターポート
13. セキュリティーケーブルスロット
14. 8-in-1 メディアカードリーダー
15. USB 2.0 ポート（2）
16. マイクポート
17. ヘッドフォンポート
18. ボリューム/ディスプレイ設定ボタン（3）

1. 카메라 상태 표시등
2. 카메라
3. 마이크
4. 광학 드라이브 꺼내기 버튼
5. 광학 드라이브
6. 하드 드라이브 작동 표시등
7. 전원 버튼
8. B-CAS 카드 슬롯(일본만 해당)
9. USB 2.0 포트(3개)
10. TV 입력 포트(옵션)
11. 네트워크 포트
12. 전원 어댑터 포트
13. 보안 케이블 슬롯
14. 8-in-1 미디어 카드 판독기
15. USB 2.0 포트(2개)
16. 마이크 포트
17. 헤드폰 포트
18. 볼륨/디스플레이 설정 버튼(3개)

inspiron ONE

2020

Quick Start Guide

快速入门指南 | 快速入門指南

クイックスタートガイド | 빠른 시작 안내서

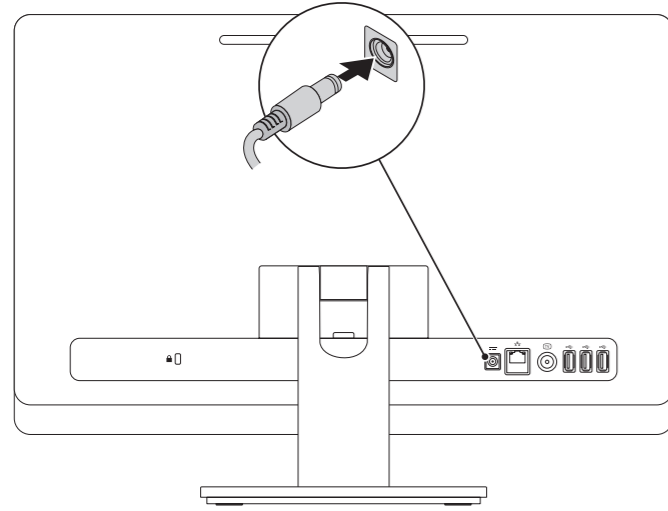


Quick Start

快速入门 | 快速入門
クイックスタート | 빠른 시작

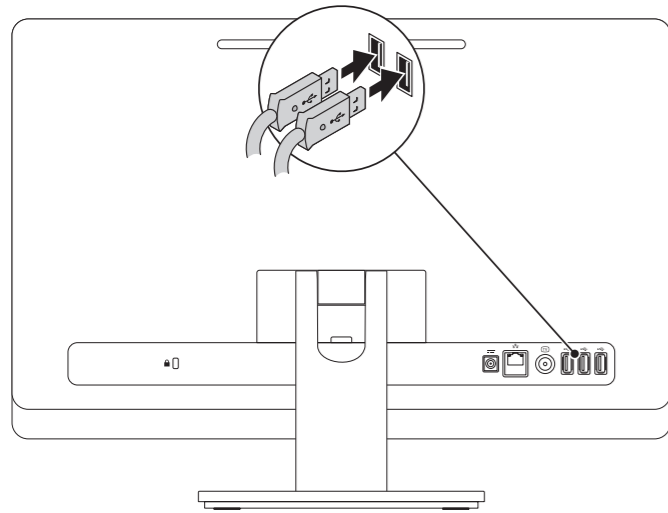
1 Connect the power cable

连接电源电缆 | 連接電源線
電源ケーブルを接続する | 전원 케이블을 연결합니다



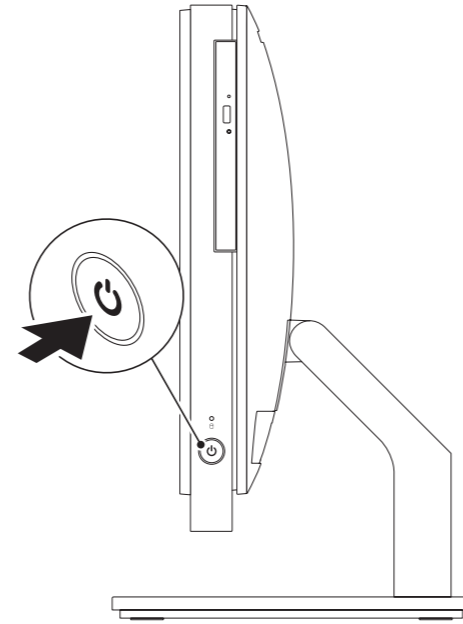
2 Connect the keyboard and mouse

连接键盘和鼠标 | 連接鍵盤與滑鼠
キーボードとマウスを接続する | 키보드와 마우스를 연결합니다



3 Press the power button

按下电源按钮 | 按下電源按鈕
電源ボタンを押す | 전원 버튼을 누릅니다



4 Complete Windows setup

完成 Windows 安装程序 | 完成 Windows 設定
Windows セットアップを完了する | Windows 설치 완료



Record your Windows password here

NOTE: Do not use the @ symbol in your password

在此记录您的 Windows 密码

注: 请勿在密码中使用 @ 符号

在這裡記下您的 Windows 密碼

註: 密碼中請勿使用 @ 符號

Windows パスワードをここに書き留める

メモ: パスワードには @ 記号を使用しないでください

여기에 Windows 암호 기록하기

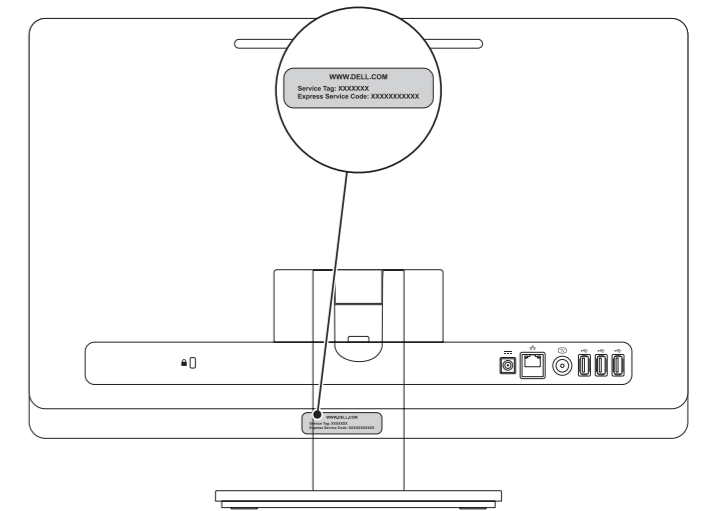
참고: 암호에 @ 기호를 사용하지 마십시오

Before You Contact Support

在与支持人员联系前 | 在聯絡支援之前
サポートに問い合わせる前に | 지원 서비스에 문의하기 전에

Locate your Service Tag

请找到服务标签的位置 | 找到您的服務標籤
서비스태그를確認する | 서비스 태그 찾기



Record your Service Tag here

请在此记录下服务标签 | 在這裡記錄您的服務標籤

서비스태그를ここに書き留める | 여기에 서비스 태그 기록하기